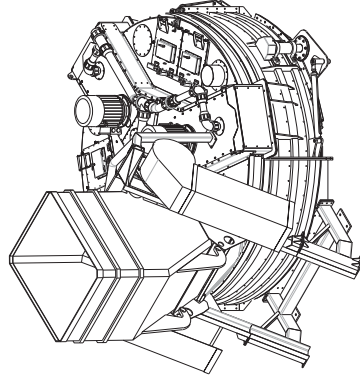
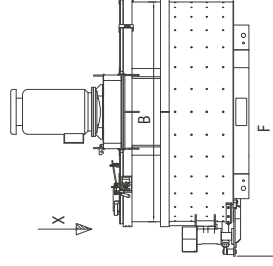
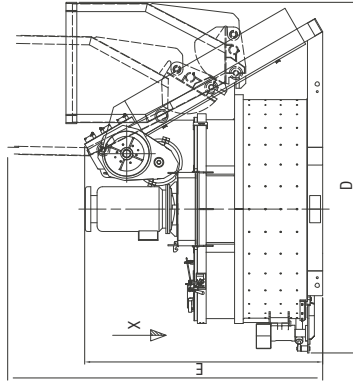
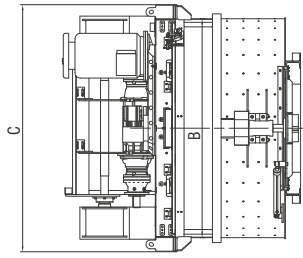


MP CON SKIP

MP SIN SKIP



TIPO	MP 75/50	MP 150/100	MP 375/250	MP 565/375	MP 750/500	MP 1125/750	MP 1500/1000	MP 1875/1250	MP 2250/1500	MP 3000/2000	MP 3750/2500	MP 4500/3000	MP 6000/4000
CAPACIDAD VOLUMÉTRICA DE CARGA (*)	l	75	150	375	565	750	1125	1500	1875	2250	3000	3750	4500
RENDIMIENTO VIBRADO (*)	l	50	100	250	375	500	750	1000	1250	1500	2000	2500	3000
CAPACIDAD MÁXIMA DE CARGA	kg	120	240	600	900	1200	1800	2400	3000	3600	4800	6000	7200
CAPACIDAD VOLUMÉTRICA SKIP	l	85	165	412	616	825	1237	1650	2060	2475	3300	4125	4390
CAPACIDAD MÁXIMA DE CARGA SKIP	kg	100	200	500	750	1000	1500	2000	2500	3000	4000	5000	6000
MOTORES DE MEZCLA	kW / HP	2,2 / 3	5,5 / 7,5	7,5 / 10	11 / 15	18,5 / 25	30 / 40	55 / 75	55 / 75	2 x 30 / 40	2 x 45 / 60	2 x 55 / 75	3 x 45 / 60
MOTOR CENTRALITA HIDRAULICA	kW / HP	0,75 / 1	0,75 / 1	1,5 / 2	1,5 / 2	1,5 / 2	2,2 / 3	4 / 5,5	4 / 5,5	5,5 / 7,5	5,5 / 7,5	7,5 / 10	7,5 / 10
REVOLUCIONES DEL PLANETARIO POR MINUTO	rpm	20	20	20	20	20	20	20	15	15	15	15	10
REVOLUCIONES POR MINUTO DE CRUCERO	rpm	50	35	40	40	45	40	45	30+30	30+30	30+30	30+30+30	30+30+30
BRAZOS DE MEZCLA	N.	3	3	3	3	3	3	3	6	6	6	6	9
BRAZO PERIFÉRICO	N.	1	1	1	1	1	1	1	1	2	2	2	3
PESO MEZCLADOR SIN SKIP	kg	200	500	900	1400	2000	2700	3700	4700	6300	8500	9000	16000
PESO MEZCLADOR CON SKIP	kg	400	900	1400	2000	2700	3700	4900	5900	8400	12000	12900	20530
A - ALTURA MÁXIMA POR SKIP	mm	---	1710	1790	2140	2491	2970	3158	3680	3486	4200	4578	4506
B - DIÁMETRO DEPOSITO	mm	710	1010	1270	1590	1835	2015	2215	2400	2612	3526	3526	4100
C - ANCHO MÁXIMO	mm	886	1206	1530	1870	2100	2270	2470	2690	2890	3696	3696	4370
D - LONGITUD MÁXIMA PARA TRANSPORTE	mm	---	1906	2300	2620	2955	3400	3885	4072	4340	4868	4868	5550
E - ALTURA MÁXIMA (SIN SKIP)	mm	1461	1530	1352	1690	1836	2180	2250	2412	2386	2544	2601	2450
F - LONGITUD MÁXIMA (SIN SKIP)	mm	823	1220	1575	1980	2155	2380	2560	2750	2980	3790	3790	4600

(*) Para identificar la productividad de la mezcladora, hay dos parámetros a examinar y respetar: 1) Peso máximo del amasijo, considerando el habitual valor de peso del hormigón (2400 kg/m³ o 150 lb/ft³); 2) Volumen máximo ocupado por la totalidad de todos los elementos del amasijo cargados en la mezcladora; este volumen no tiene que exceder la capacidad de carga a seco. Para más informaciones sobre la productividad y los accesorios disponibles, rogamos contacten nuestras oficinas comerciales. Todos los datos técnicos podrían variar sin previo aviso por mejoramientos técnicos.