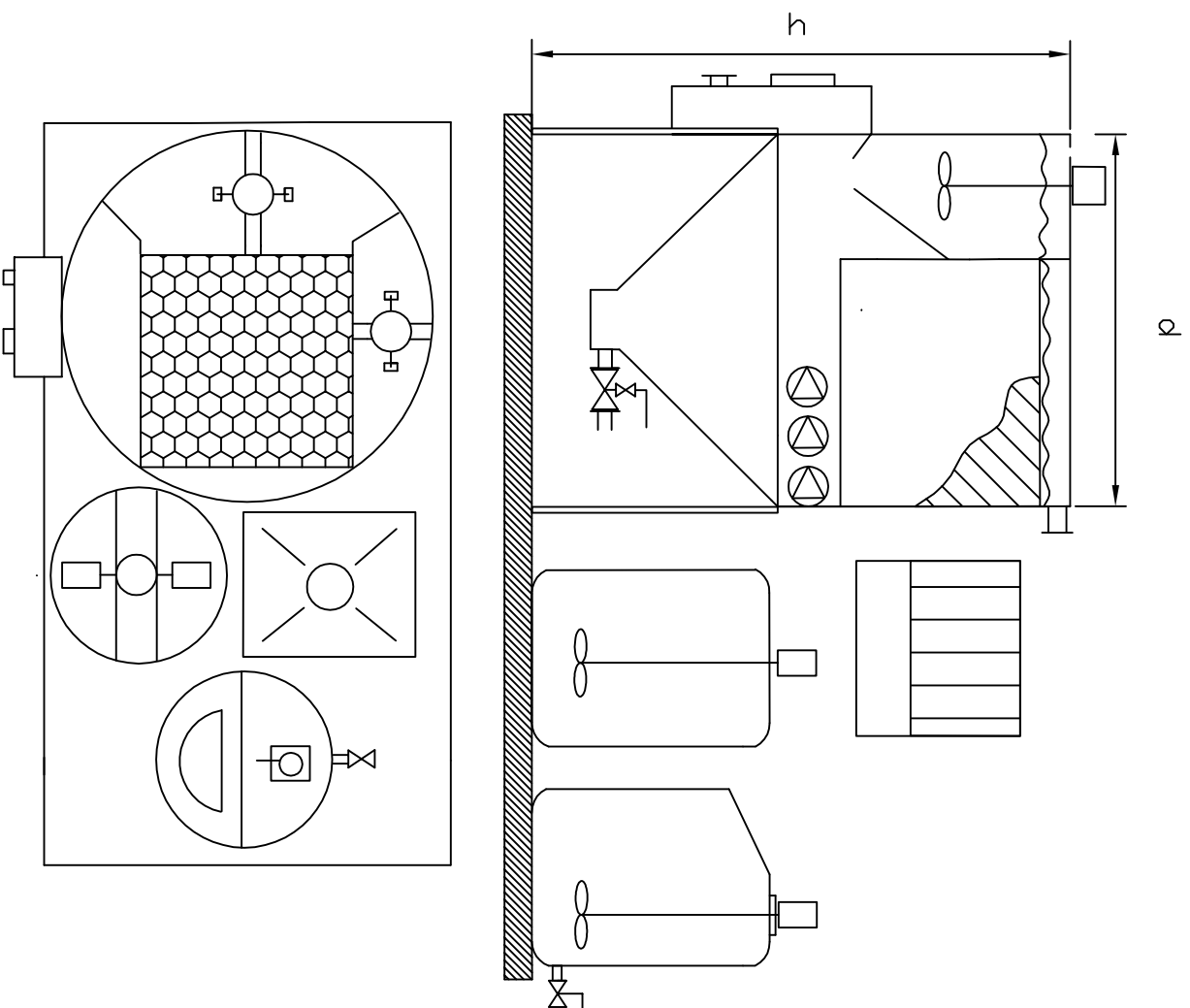
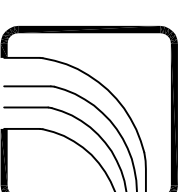


$q$ ( $m^3/h$ )	$h$ ( $m$ )	$d$ ( $m$ )	$V$ ( $m^3$ )
5	3.5	2	7,2
10	3.5	2.5	11.6
15	3.8	2.5	14
20	4	2.5	18



		Pos.	Uds.	DESCRIPCION	Precios
<p>Cliente:</p> <p>Ref.</p>		<p>Proyecto:</p>			
<p>Especificación del cliente:</p>		<p>Observaciones:</p> <p>Depuradora Físico-Química de Producciones Intermedias</p>			
<p>Fecha:</p>		<p>Escala:</p>			



**HIDROLAB**