



COMERCIAL

ROLDAN

MAQUINARIAS - HERRAMIENTAS

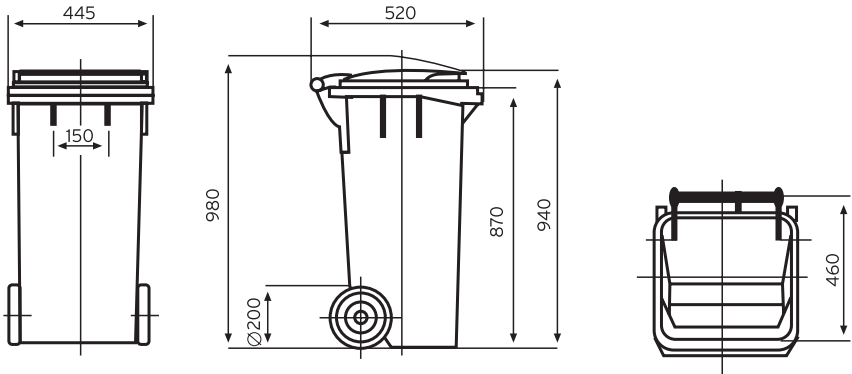
Suministros para la industria y la construcción



Distribuidor Oficial:

> Contenedor 80 litros

> ESQUEMAS Y DIMENSIONES



> DATOS TÉCNICOS

Capacidad	80 litros
Peso	9 kg. aprox.
Material	Poliétileno inyectado de alta densidad (HDPE) estabilizado contra los rayos ultravioletas.
Ruedas	Dos ruedas de 200 mm de diámetro con eje fabricado en acero resistente a la corrosión.
Fijación cuerpo y tapa	Dos tapones bisagra plásticos.

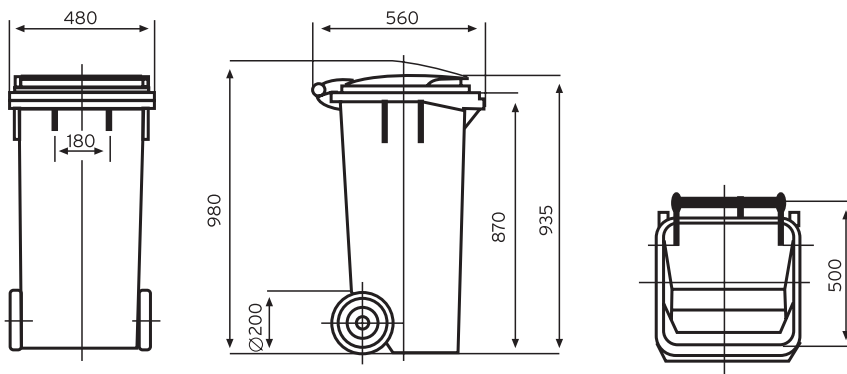


> Opciones

- > Apertura mediante pedal.
- > Cerradura triangular.
- > Boca para papel.
- > Boca para envases y vidrio.
- > Elevación por empuje.
- > Cerradura de gravedad.
- > Cerradura triangular.

Datos válidos salvo error tipográfico





> ESQUEMAS Y DIMENSIONES



> DATOS TÉCNICOS

Capacidad	120 litros
Peso	10 kg. aprox.
Material	Polietileno inyectado de alta densidad (HDPE) estabilizado contra los rayos ultravioletas.
Ruedas	Dos ruedas de 200 mm de diámetro con eje fabricado en acero resistente a la corrosión.
Fijación cuerpo y tapa	Dos tapones bisagra plásticos.



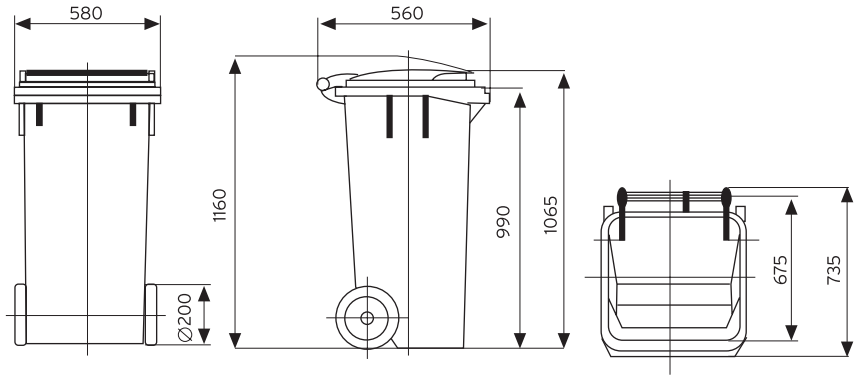
> Opciones

- > Ruedas de 250 mm de diámetro.
- > Apertura mediante pedal.
- > Boca para papel.
- > Boca para envases y vidrio.
- > Elevación por empuje.
- > Cerradura de gravedad.
- > Cerradura triangular.



> Contenedor 240 litros

> ESQUEMAS Y DIMENSIONES



> DATOS TÉCNICOS

Capacidad	240 litros
Peso	14 kg. aprox.
Material	Poliétileno inyectado de alta densidad (HDPE) estabilizado contra los rayos ultravioletas.
Ruedas	Dos ruedas de 200 mm de diámetro con eje fabricado en acero resistente a la corrosión.
Fijación cuerpo y tapa	Dos tapones bisagra plásticos.



> Opciones

- > Ruedas de 250 mm de diámetro.
- > Apertura mediante pedal.
- > Cerradura triangular.
- > Boca para papel.
- > Boca para envases y vidrio.
- > Elevación por empuje.
- > Cerradura de gravedad.
- > Cerradura triangular.

Datos válidos salvo error tipográfico





> DATOS TÉCNICOS

Capacidad	340 litros
Peso	21 kg. aprox.
Material	Polietileno inyectado de alta densidad (HDPE) estabilizado contra los rayos ultravioletas.
Ruedas	Dos ruedas de 200 mm de diámetro con eje fabricado en acero resistente a la corrosión.
Fijación cuerpo y tapa	Un eje de aluminio (33 mm diámetro) sujeto por dos tapones de plástico.



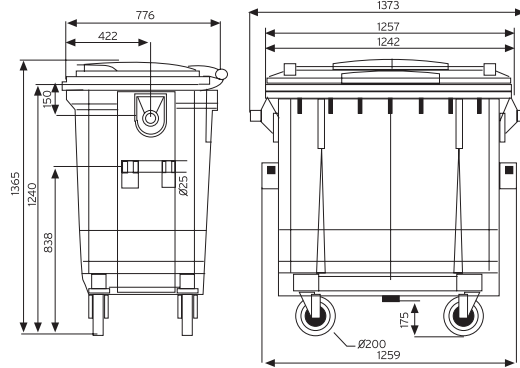
> Opciones

- > Ruedas de 250 mm de diámetro.
- > Apertura mediante pedal.
- > Boca para papel.
- > Boca para envases y vidrio.
- > Elevación por empuje.
- > Cerradura de gravedad.
- > Cerradura triangular.



> Contenedor 800 litros (MGB 770)

> ESQUEMAS Y DIMENSIONES



> DATOS TÉCNICOS

Capacidad	770 litros
Peso	43 kg.
Material	Poliétileno inyectado de alta densidad (HDPE) estabilizado contra los rayos ultravioletas.
Ruedas	4 ruedas (diámetro 200 mm) 2 de ellas con freno.
Fijación cuerpo y tapa	4 tapones bisagra.

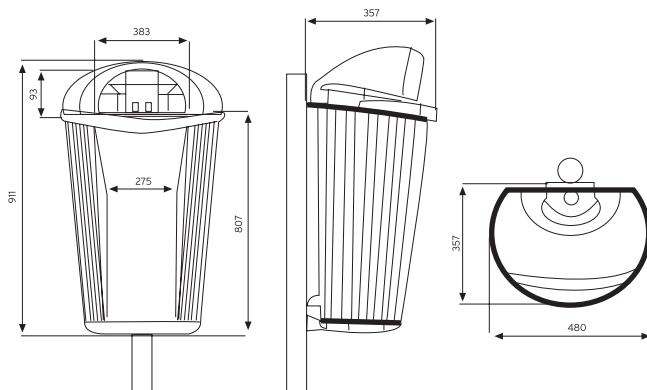


> Opciones

- > Sistema de tapa sobre tapa.
- > Boca para papel.
- > Boca para envases y vidrio.
- > Disponible ruedas de 160 mm. de diámetro.
- > Sistema de frenado central (CBS).
- > Sistema de asa lateral (OSHNER)
- > Sistema de acoplamiento múltiple.
- > Elevación por empeine.
- > Pedal de apertura.
- > Cerradura de llave triangular.
- > Cerradura de gravedad 1+1.
- > Cerradura automática.

Datos válidos salvo error tipográfico





> ESQUEMAS Y DIMENSIONES



> DATOS TÉCNICOS

Capacidad	50 litros
Peso	4,5 kg. (cuerpo: 2,5kgs)
Material	Polietileno inyectado de alta densidad (HDPE) coloreado en masa y estabilizado contra los rayos U.V.
Colocación	Poste o pared (4 puntos de fijación, 4 tuercas).
Sistema de Cierre	Cerradura con llave triangular.



> Opciones

- > Cerradura con llave cuadrada.
- > Versión sin tapa.
- > Cenizero de metal.
- > Sujeta bolsas de plástico.
- > Tacos anti-deslizamiento para fijación a farola.
- > Adaptador metálico para colocación prefijada.
- > Chip para la identificación.
- > Personalización (Serigrafía).
- > Colores estándar: gris, verde, naranja y azul.
- > Otros colores disponibles bajo petición.





www.comercialroldan.es



Avda. Cristobal Colón, 132
Tlf.: 959 242 836 - Tlf./Fax: 959 282 283
C.P. 21002 HUELVA